

WINE MASTER

le temps d'être différent

EIN WEINSCHRANK SPEZIELL FÜR SIE

Unabhängig von Ihrem persönlichen Stil lässt sich der ARM15 X s in Ihr Weinkühlsystem integrieren, das dadurch zum Blickfang für Ihre Räume wird. Hochmoderne Technik, die all Ihren Ansprüchen an ein Kühlgerät für Weinkühlschränke gerecht wird.

KLIMAGERÄT DES WEINSCHRANKES



15 m³

Kühlwirkung
bis 15 m³



Integriertes
Hochleistungs-
thermostat



Geräuschlos



Umweltfreundlich



Ideales Klima für
die Lagerung und
Konservierung
Ihres Weins

WINE ARM15 X

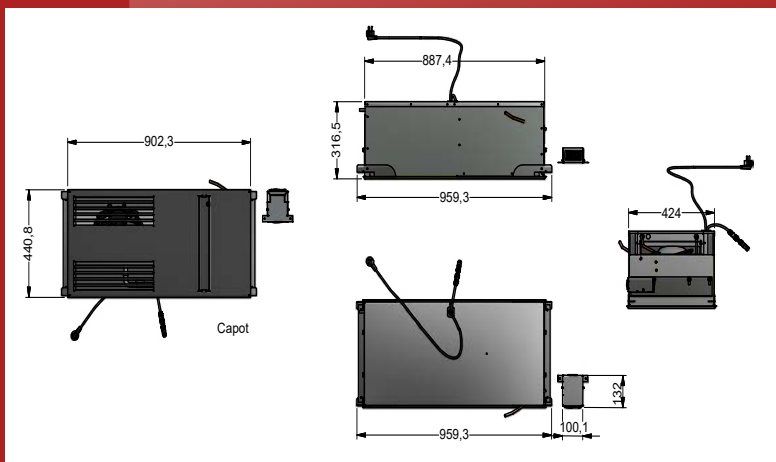
INTEGRIERTE LÖSUNGEN



WINE ARM15 X

IHR INDIVIDUELLER WEINKÜHLSCHRANK MIT ALLEN VORTEILEN VON WINEMASTER®

- Konstante Temperatur zwischen 8 und 18°C* im Weinkühlschrank
- Geräuscharmes System (36 dB) für eine ausgezeichnete Raumakustik
- Sparsam im Verbrauch dank eines geringen Energiebedarfs
- Stabiles Produkt mit langlebiger Konzeption
- Lüftungsgitter und Isolierung optional
- Ableitung des Kondensats (Kondenswasser)
- Temperaturregelung durch leitungsgebundenes Elektrothermostat
- 2 Jahre Garantie



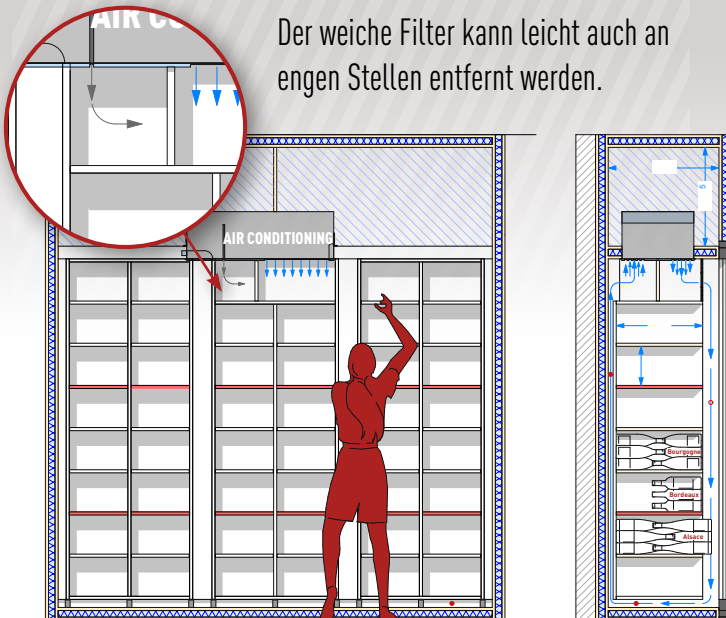


EINFACH IN DER WARTUNG, HÖHERE LANGLEBIGKEIT

Bei einem Klimagerät spielt die Wartung eine wichtige Rolle. Deshalb wurde der ARM15 X so konzipiert, dass der Staubfilter ganz leicht gereinigt werden kann. Der Zugriff erfolgt direkt vom Schrank aus und der Filter lässt sich ohne Werkzeug



Der weiche Filter kann leicht auch an engen Stellen entfernt werden.



Beispiel für die Realisierung

REFERENZ	WINE ARM15 X
Stromversorgung	235 V - 50Hz + Kabel 3m
Kapazität des Klimageräts*	Bis 15 m ³ *
Abmessungen	B.885 x T.424 x H.317mm
Kühlleistung	500 W bei 15°C
Gewicht	31 Kg
Geräuschpegel außerhalb des Weinkühlschranks	36 dB
Aufgenommene elektrische Leistung	400 W
Temperaturregelung*	Voreinstellung bei 12°C, anpassbar auf 8 bis 18°C *
Kühlfülligkeit	R290
Max. Außentemperatur**	35°C

* Mit einer an die Temperatur und das Volumen des Weinschranks angepassten Isolierung.

** Die Leistung passt sich an die Außentemperatur an. Das Gerät kann bei einer Außentemperatur von annähernd 35°C die Temperatur von 12°C nicht halten.

EINFACH IM EINBAU

Das Klimagerät WINE ARM15 X wird quer über die Deckplatte des Weinkühlschranks eingebaut.



LIEBE, LAND UND LEUTE...

Am Fuß der Vogesen beginnt mit dem Ausgangspunkt der *Route des Vins* auch die Geschichte von WineMaster®. Unsere Bindung an die Region und unsere Liebe zum Wein waren schon immer Grundlage unserer Kreativität.

Seit der Gründung von WineMaster® 1984 bringen unsere Kolleginnen und Kollegen Ihre Sach- und Fachkenntnis in jeder Phase der Produktion unserer Klimageräte ein.

Qualität und Details stehen für uns im Vordergrund, wir sind stolz auf unser genuin elsässisches Produkt.

“ INNOVATION UND GUTE ARBEIT
BILDEN DIE SCHLÜSSELWERTE
VON WINEMASTER® . ”



WINEMASTER
— le temps d'être différent

Z.I. VIEUX-THANN ■ 18 RUE GUY DE PLACE
BP 60010 ■ F68801 THANN CEDEX
Tél : +33 (0) 389 377 515 ■ E-mail : contact@winemaster.fr
www.winemaster.fr